

**Modulární varná zařízení  
900XP HP Grilovací deska, PL, 1+1/2  
modul, hladká, chromovaná, scratch  
resistant**

POL. #: \_\_\_\_\_

MODEL #: \_\_\_\_\_

PROJEKT # \_\_\_\_\_

SIS # \_\_\_\_\_

AIA # \_\_\_\_\_



391406 (E911KAAOMIA)

GRIL.DESKA - HP, PL,  
HLADKÁ, SCRATCH  
RESISTANT  
NITROCHROME3, TOP, 4  
ZÓNY, 1200MM**Zkrácená specifikace****Položka č.**

Hladký chromovaný povrch odolný proti běžnému poškrábání. 33 kW plynové hořáky s termostatickým ventilem a samostabilizujícím plamenem. Teplotní rozsah až 270 ° C. Provedení bez podstavby, síla plechu vrchní desky 2mm - lisováno z jednoho kusu (s oblými rohy pro snadné čištění), vnější panely z nerezové oceli s povrchovou úpravou Scotch Brite. 2x sběrná nádoba na tuky a šťávy integrovaná do hlavního ovládacího panelu (objem každé 3 litry). 4 grilovací zóny. Ochrana proti průniku vody IPX5. Boční strany pravouhlé, zaručující přesné sestavení bloku s minimální, hygienickou spárou.

Umístitelné na otevřené podstavby, chlazené podstavby vč. Ref-Freezer podstavby, přemostění a Cantilever. V ceně: škrabka na grilovací desky.

**Hlavní funkce a vlastnosti**

- Exkluzivní IcyHot koncept: kombinace HP Opékací desky s unikátní HP "Ref-freezer" podstavbou (chladičí-mrazící funkce) poskytuje uživateli extrémní výkon, flexibilitu a skladovací kapacitu na minimálním prostoru.
- Určeno pro instalaci na otevřené podstavby, systém přemostění nebo konzolový Cantilever systém.
- Dva vypouštěcí otvory umožňují odvod tuků do dvojice sběrných zásobníků (každý o objemu 3L).
- Odnímatelný ochranný rám proti ostříku.
- Piezo zapalování s termostatickým ventilem pro vyšší bezpečnost.
- Speciální konstrukce ovládacích prvků zamezuje průniku vody a vlhkosti do vnitřních částí zařízení.
- IPX 5 - ochrana proti průniku vody
- Zařízení má 4 nezávislé ovládací prvky pro regulaci teploty varné plochy.
- Kontaktní povrch odolný proti běžnému poškrábání díky speciální úpravě chromovaného povrchu
- Snadno čistitelný chromovaný povrch odolný proti korozi
- Teplotní rozsah 90°-270°C
- Vhodné pro instalaci na pracovní desku.

**Konstrukce**

- Hloubka modulu 93cm poskytuje dostatečně velkou pracovní plochu.
- Nerezové vnější plechy s leštěním Scotch Brite.
- Nerezová vrchní deska (AISI304) o síle 2mm, vyrobeno lisováním z jednoho kusu.
- Boční strany pravouhlé, zaručující přesné sestavení bloku s minimální, hygienickou spárou.
- SCRATCH RESISTANT povrch 20mm odolný proti běžnému poškrábání pro optimální výsledky grilování a snadné použití.
- Zcela hladká kontaktní plocha

**Příslušenství v ceně**

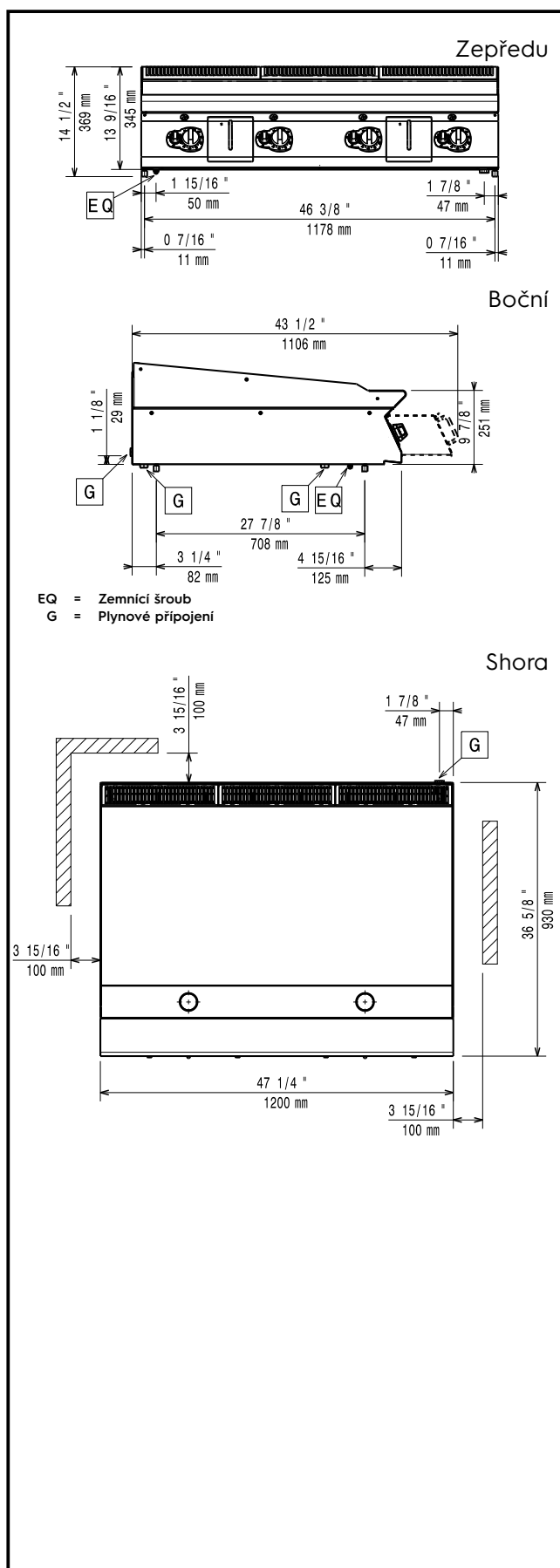
- 1 z Škrabka pro hladké opékací desky PNC 164255

**Extra příslušenství**

- Škrabka pro hladké opékací desky PNC 164255
- Přemostění, délka 1200mm, pro umístění zařízení bez podstavby mezi 2 samostatně stojící moduly PNC 206139
- Přemostění, délka 1400mm, pro umístění zařízení bez podstavby mezi 2 samostatně stojící moduly PNC 206140
- Přemostění, délka 1600mm, pro umístění zařízení bez podstavby mezi 2 samostatně stojící moduly PNC 206141
- Madlo na zadní stranu, 1200mm PNC 206309

SCHVÁLENO: \_\_\_\_\_

- Nástavec výpustě grilovací desky - pro HP grilovací desky PNC 206345
- Škrabka pro vroubkované desky (obsahuje také břit pro hladké desky) PNC 206420
- Poklop na grilovací desku. PNC 206455
- NENÍ V NABÍDCE- NETHERLANDS PNC 206468
- Pomocné madlo pro instalaci na přední stranu modulů (d: 1200mm) PNC 216049
- Pomocné madlo pro instalaci na přední stranu modulů (d: 1600mm) PNC 216050
- Tlakový regulátor pro plynové modely bez vestavěného regulátoru PNC 927225



### Plyn

<b>Plynový výkon:</b>	33 kW
<b>Standardní připravenost na plyn typu:</b>	Zemní plyn G20 (20mbar)
<b>Alternativní typ plynu:</b>	LPG; Zemní plyn
<b>Prívod plynu:</b>	1/2"

### Instalace:

V případě, že zařízení je instalováno v blízkosti tepelně citlivých ploch a materiálů (např. dřevěný nábytek apod.) je doporučeno zachovat minimální bezpečnostní odstup 150mm od takových materiálů nebo musí být namontována nějaká forma tepelné izolace.

### Hlavní informace

<b>Teplotní rozsah MIN:</b>	90 °C
<b>Teplotní rozsah MAX:</b>	270 °C
<b>Vnější rozměry, Šířka</b>	1200 mm
<b>Vnější rozměry, Hloubka</b>	930 mm
<b>Vnější rozměry, Výška</b>	250 mm
<b>Netto váha:</b>	150 kg
<b>Přepravní váha:</b>	199 kg
<b>Přepravní výška:</b>	580 mm
<b>Přepravní šířka:</b>	1020 mm
<b>Přepravní hloubka:</b>	1270 mm
<b>Přepravní objem:</b>	0.75 m <sup>3</sup>

<b>Varný povrch - materiál</b>	Anti-scratch Chromium Plated mild steel
<b>Rozměr varné plochy - šířka:</b>	1194 mm
<b>Rozměr varné plochy - hloubka:</b>	610 mm

### Požadavky na odtah

<b>Latentní teplo:</b>	
391406 (E911KAAOMIA)	13200 W
<b>Citelné/přímé teplo:</b>	
391406 (E911KAAOMIA)	11550 W